

Zákazník:
Třinec

Datum:
13.09.2021

Třinec - Lyžbice - Lidická - parkoviště

Návrh osvětlení LED svítidly.

Navržená svítidla:

Výška svítidel: 6m

Úhel svítidel: 0°

Délka výložníků: bez výložníků

Rozteč sloupů: až 34m

16 LED / 600mA / WW / 2700 K / 31 W - 24 ks

Obsah

Třinec - Lyžbice - Lidická - parkoviště

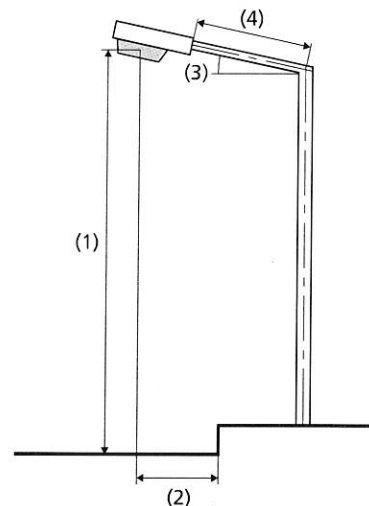
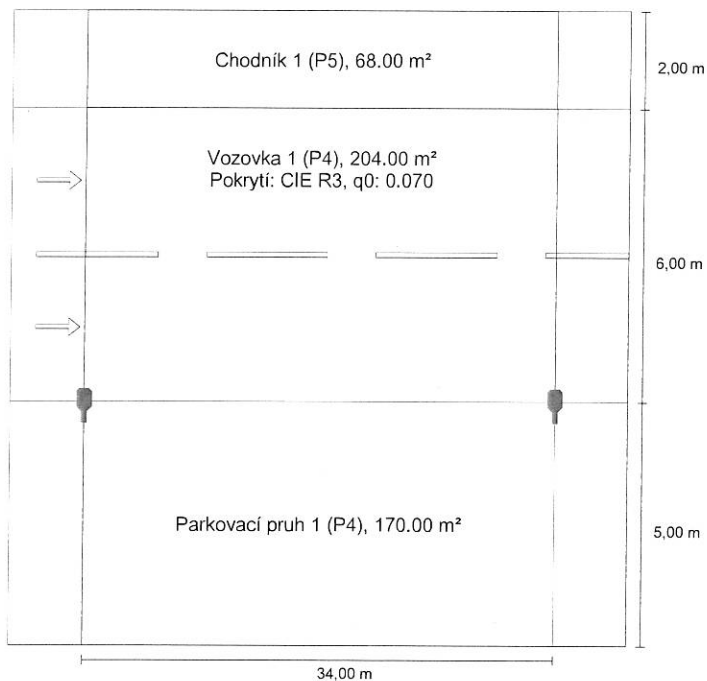
Silnice 1: Alternativa 1

Výsledky plánování.....3

Silnice 1 do EN 13201:2015

16 LEDs 600mA

WW 727 31W // 414272

Výsledky pro vyhodnocovací políčka
Činitel údržby: 0.80

Chodník 1 (P5)

| Em [lx] | Emin [lx] |
|---------|-----------|
| ≥ 3.00 | ≥ 0.60 |
| ≤ 4.50 | |
| ✓ 3.03 | ✓ 1.82 |

Vozovka 1 (P4)

| Em [lx] | Emin [lx] |
|---------|-----------|
| ≥ 5.00 | ≥ 1.00 |
| ≤ 7.50 | |
| ✓ 5.68 | ✓ 2.40 |

Parkovací pruh 1 (P4)

| Em [lx] | Emin [lx] |
|---------|-----------|
| ≥ 5.00 | ≥ 1.00 |
| ≤ 7.50 | |
| ✓ 5.57 | ✓ 1.70 |

Výsledky pro ukazatele energetické účinnosti

| | |
|-------------------------------|--|
| Indikátor hustoty výkonu (Dp) | 0.013 W/lxm ² |
| Energetický měrný odběr | 16 LEDs 600mA WW 727 0.3 kWh/m ² yr |
| 31W // 414272 (124.0 kWh/yr) | |

| | |
|---|------------------------|
| Žárovka: | 1x16 LEDs 600mA WW 727 |
| Světelný tok (svítidla): | 3512.20 lm |
| Světelný tok (žárovky): | 4251.00 lm |
| Provozní hodiny | |
| 4000 h: | 100.0 %, 31.0 W |
| W/km: | 899.0 |
| Umístění: | jednostranně dole |
| Vzdálenost sloupů: | 34.000 m |
| Sklon ramene (3): | 0.0° |
| Délka ramene (4): | 0.000 m |
| Výška světelného bodu (1): | 6.000 m |
| Převis osvětlovacího zdroje nad vozovkou (2): | 0.000 m |

| | |
|-----------------------------------|---------------|
| ULR: | -1.00 |
| ULOR: | 0.00 |
| Nejvyšší hodnoty intenzity světla | |
| při 70° a výše: | 539 cd/klm * |
| při 80° a výše: | 140 cd/klm * |
| při 90° a výše: | 0.00 cd/klm * |
| Třída intenzity světla: | G*2 |

Vždy do všech směrů, které u použitelně nainstalovaného svítidla tvoří stanovený úhel se spodní vertikálou.

* Hodnoty svítivosti v [cd/klm] pro výpočet třídy svítivosti jsou založeny na světelném toku svítidla podle ČSN EN 13201: 2016.

Uspřádání splňuje třídu indexu oslnění D.5