

## Vysvětlení/změna zadávací dokumentace č. 4

V zastoupení zadavatele **Statutární město Třinec, Jablunkovská 160, 739 61 Třinec, IČ: 00297313**, Vám v souladu s § 98 a násl. zákona č. 134/2016 Sb., o zadávání veřejných zakázek (dále jen „zákon“), poskytujeme vysvětlení zadávací dokumentace k veřejné zakázce s názvem **Parkovací objekt Sosna – opakování**.

### Dotaz č. 1:

1.) Položkový rozpočet objektu 01, oddíl 27 - Základy, položka č. 49:

49	SUB	270101	Dod+mont separační fólie PE mezi podkladním betonem a základovou deskou	m2	1 721,783
----	-----	--------	---	----	-----------

V technické zprávě ani v projektové dokumentaci není uvedena specifikace této fólie. Žádáme o specifikaci separační PE fólie.

### Odpověď zadavatele:

**Jedná se o separační PE fólie tl. 0,2 mm.**

### Dotaz č. 2:

1.) Položkový rozpočet objektu 01, oddíl 767 - Konstrukce zámečnické, položka č. 163:

163	SUB	7670222	Dod+mont fasády z tahokovu vč. nosné konstrukce vč. kotev a kotvení	m2	1 034,250
-----	-----	---------	---	----	-----------

Žádáme o přesné rozměry jednotlivých typů tahokovu a rozměry jednotlivých dílů, které nejsou v projektové dokumentaci uvedeny a úpravu výkazu rozměrů dle jednotlivých rozměrů tahokovu.

### Odpověď zadavatele:

**V projektové dokumentaci jmenovitě v objektu D1.1 Architektonicko-stavební řešení ve výkresech č. 01.8 a 01.9 jsou přesně stanoveny rozměry jednotlivých typů tahokovu. V rozpočtové části jsou přesně specifikovány jednotlivé rozměry v Oddílu 167, položka č. 163 až pol. č. 166. Projektová dokumentace je v pořádku.**

### Dotaz č. 3:

1.) Položkový rozpočet objektu 03, oddíl 8 - Trubní vedení, položka č. 53 a 54:

53	SUB	801031	Dodávka plastová šachta 1 RŠ 1 vč.poklopu, viz tabulka sestav šachet	kpl	1,000
54	SUB	801032	Dodávka plastová šachta 2 RŠ 2 vč.poklopu, viz tabulka sestav šachet	kpl	1,000

V PD nejsou tyto šachty blíže specifikovány. Žádáme o bližší specifikaci plastové šachty 1 a 2.

**Odpověď zadavatele:**

**Projektová dokumentace obsahuje přesnou specifikaci šachet RŠ 1 a RŠ2. v části D1.4.1 Zdravotechnika – Tabulka sestav šachet.**

**Dotaz č. 4:**

Dle vyjádření SmVaK ze dne 14.2.2020 je v připomínkách k PD požadováno: „... potrubí při dostatečné dimenzi může sloužit jako **akumulace pro následné regulované vypouštění** dešťových vod... požadujeme zachovat stávající **maximální odtok** do kanalizace v majetku SmVaK Ostrava a.s. a to **do 10 l/s.**“

**Odpověď zadavatele:**

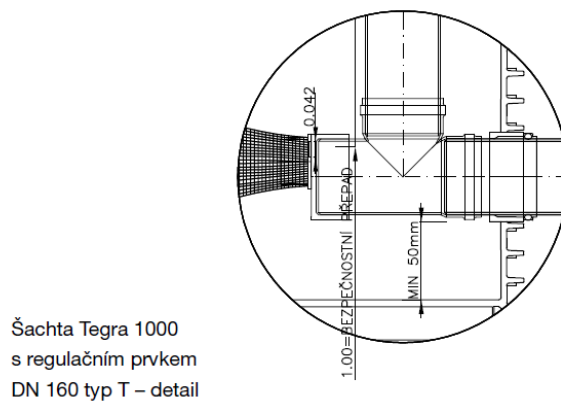
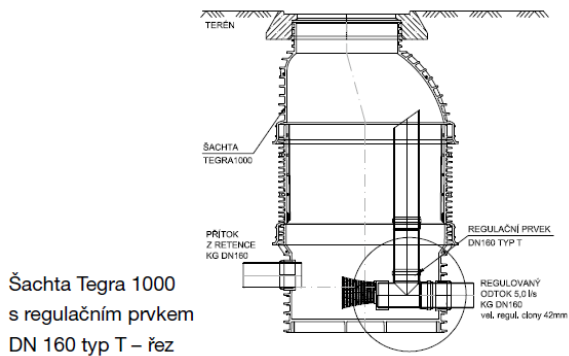
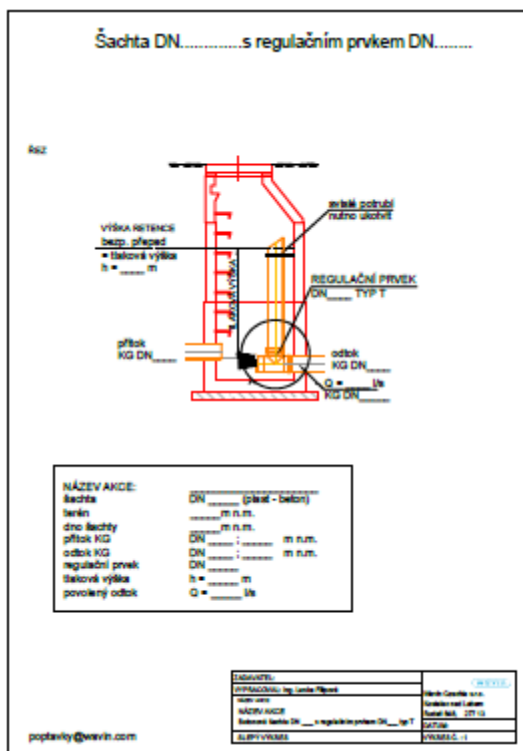
**Množstvím odváděné vody do stávající jednotné kanalizace při 100% využití průřezu potrubí bude 5,5 l.s-1 s rychlostí 0,65m.s-1. Při plném zahlcení retenčního potrubí je počítáno se zvětšením hydraulického tlaku na výtoku. Objem odváděné vody však nepřesáhne limitních 10 l.s-1. Projektová dokumentace je v pořádku.**

Dle PD Zdravotechniky výkr. č. 5 je navržena výška regulačního odtoku v šachtě RŠ3 na výšce 338,97, toto způsobí **trvalé zalití** potrubí DN 500 a šachet RŠ3 a RŠ4 vodou bez možnosti regulovaného vypouštění. Při dešti dojde velmi brzy s přispěním regulovaného odtoku k vystoupaní hladiny v šachtách RŠ3 a RŠ4 (**akumulace pouze cca 0,6m<sup>3</sup>**) a odtékání jak regulačním odtokem, tak bezpečnostním přepadem s neřízeným celkovým **průtokem cca 11,7 l/s**, jak je uvedeno v TZ na str. 2.

Dle PD odtékání dešťových vod bude probíhat povětšinou neřízeně bezpečnostním přepadem, potrubí DN 500 bude sloužit pouze jako usazovací prohlubeň, mohlo by tam být jakékoli jiné menšího průměru a akumulace bude stále pouze 0,6m<sup>3</sup>.

Po shrnutí, **nebude docházet k zadržování vod a požadované akumulaci, nebude docházet ani k požadovanému regulovanému vypouštění dešťových vod, navíc požadovaný odtok nebude max do 10 l/s, ale více. Máme za to, že PD nesplňuje podmínky SmVaK ze dne 14.2.2020.**

Řešením by bylo umístění regulovaného odtoku v šachtě RŠ3 níže ke dnu potrubí DN 500, aby docházelo k akumulaci vod a regulovanému vypouštění celého objemu potrubí, **šachtu RŠ3 je nutné vybudovat s prohloubeným dnem**, např. viz obr. tech. podklady.



Dle našeho názoru akumulace a regulované vypouštění, tak jak je navrženo, nebude fungovat.

Žádáme zadavatele o prověření správnosti a funkčnosti navrženého řešení vypouštění dešťových vod a případnou opravu PD a zadávacího výkazu výměr.

**Odpověď zadavatele:**

**Projektová dokumentace je v pořádku viz výkres č. 5 ROZVINUTÝ ŘEZ KANALIZACE a specifikace šachet RŠ 3 a RŠ4 v části D1.4.1 ZDRAVOTECHNIKA.**

**Dotaz č. 5:**

Dle geologického průzkumu str. 17 „... je prostředí mělkého geologického profilu téměř nepropustné a bude vytvářet **bezodtokovou vanu**, mohou se ve výkopu akumulovat vody ze srážkové činnosti s potřebou jejich průběžného čerpání.“

Nejnižší místo výkopů celé stavby dle výkr. ZT č. 5 Rozvinutý řez kanalizace a výkr. Arch.-stav. č. 1 Výkopy bude jáma pro plastovou podzemní nádrž na výšce cca -3,000 m, kde bude právě taková jílová bezodtoková vana vytvořena. Do tohoto nejnižšího místa výkopů pod plastovou nádrží bude podsypy pod stavbou, kanalizací a drenáží stékat veškerá voda z okolí stavby.

Vodotěsná plastová podzemní nádrž bude touto vodou silně nadnášena a vytlačována nad terén, případně poloprázdná zničena tlakem okolní vody, neboť není dle PD do prostředí tlakové vody navržena. Na takhle navržený projekt se nedá držet záruka.

Žádáme zadavatele o úpravu projektu kanalizace dle místních podmínek stavby tak, aby se dala držet požadovaná záruka za dílo.

**Odpověď zadavatele:**

**Projektová dokumentace je v pořádku viz výkres č. 1 v části D1.4.1 ZDRAVOTECHNIKA, v rozpočtové části Objekt 03, Oddíl 8, pol. 60.**

**Dotaz č. 6:**

Žádáme o informaci, zda město Třinec bude účtovat realizační firmě poplatky za zábor veřejných ploch (dočasné staveniště viz výkres č. C 3), popř. v jaké výši budou tyto poplatky účtovány.

**Odpověď zadavatele:**

**Investorem je město, poplatky nebudou účtovány.**

**Dotaz č. 7:**

Položkový rozpočet objekt 01, oddíl 21 - Úprava podloží základové spáry: Jestliže položka č. 18 obsahuje i dodávku kameniva fr. 16-32 v tl. geowebu tj. 0,2m, neměla by být pol. č. 19 ponížena o dodávku kameniva v této tloušťce? Dále prosíme o specifikaci materiálu u pol. č. 19.

18	SUB	2101	Dodávka +montáž úprava pláň tl.500mm vč.Geowebu tl.200mm vč.hutnění a kameniva	m2	901,719
19	SUB	2102	Dod+mont stabilizace a zpevnění podloží vč. dodávky materiálu	m3	450,859

**Odpověď zadavatele:**

**Výkaz výměr je v pořádku viz rozpočet objekt 01, oddíl 21:**

18	SUB	2101	Dodávka +montáž úprava pláně tl.500mm vč.Geowebu tl.200mm vč.hutnění a kameniva	m2	901,719
19	SUB	2102	Dod+mont stabilizace a zpevnění podloží vč. dodávky materiálu	m3	273,884

**Dotaz č. 8:**

Vzhledem k množství a závažnosti dotazů k zadávací dokumentaci, žádáme zadavatele o prodloužení lhůty pro podání nabídek min. o 14 kalendářních dnů.

**Odpověď zadavatele:**

**Viz níže. zadavatel přistupuje k prodloužení lhůty pro podání nabídek o svou celou původní délku.**

**Dotaz č. 9:**

Po prostudování dodatečných informací č. 3 zveřejněných 11.1.2022 k výše uvedené veřejné zakázce požadujeme vysvětlení těchto nejasností:

V odpovědích na dotaz č. 3 uvádíte čísla položek z výkazu výměr na část Zdravotechnika, díl 45, a to položky 25, 26 a 27. Tyto položky ale nejsou součástí zveřejněného výkazu výměr. Taktéž v odpovědi na dotaz č. 4 je uvedena položka č. 19, která ale textem, označením, měrnou jednotkou ani množstvím neodpovídá položce č. 19 z části Zdravotechnika, díl 21 z výkazu výměr.

Žádáme tímto o vysvětlení, případně o zveřejnění nového výkazu výměr.

**Odpověď zadavatele:**

**Z důvodu administrativní chyby nebyla přílohou vysvětlení zadávací dokumentace č. 3 zveřejněného 11. 1. 2022 uveřejněna revidovaná projektová dokumentace s výkazem výměr. Ta nyní činí přílohu č. 1 tohoto vysvětlení zadávací dokumentace. Předmětem revidované projektové dokumentace jsou toliko její drobné úpravy.**

S ohledem na výše uvedené vysvětlení zadávací dokumentace jeho rozsah a již provedené prodloužení lhůty přistupuje zadavatel k prodloužení lhůty pro podání nabídek na výše uvedenou veřejnou zakázku o celou původní délku, tedy do 4. 2. 2022 do 9:00 hodin. Ostatní ustanovení zadávací dokumentace nedotčené tímto vysvětlením zadávacích podmínek se nemění.